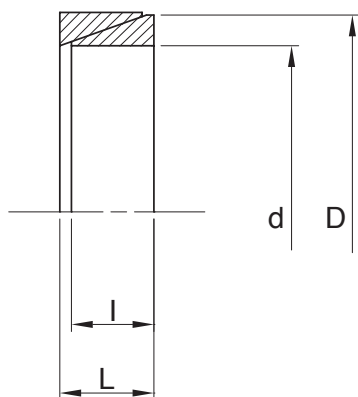


PL タイプ



低トルク型
センタリング機能がない
経済的
要固定用フランジ

Tolerance			
d	powerlock	shaft	hub
≤38	E7/f7	h6	H7
> 38	E8/e8	h8	H8

軸とボスの表面粗さ：Rmax.6μm以内で推奨

寸 法				締付力 N	伝達		1,2,3または4つの締付要素のための最小限の締付距離				面圧		止めネジ		重量 kg
d mm	D mm	L mm	l mm		トルク Nm	軸力 kN	1 mm	2 mm	3 mm	4 mm	軸 N/mm ²	ボス N/mm ²	数	サイズ	
10	13	4.5	3.7	13250	7.0	1400	2	2	3	3	120	92	3	M4	0.0018
12	15	4.5	3.7	14450	10.0	1670	2	2	3	3	120	96	3	M4	0.0021
13	16	4.5	3.7	14600	11.8	1810	2	2	3	3	120	98	3	M4	0.0023
14	18	6.3	5.3	23800	19.6	2800	3	3	4	5	120	93	4	M4	0.0049
15	19	6.3	5.3	24250	22.5	3000	3	3	4	5	120	95	6	M4	0.0053
16	20	6.3	5.3	24500	26	3190	3	3	4	5	120	96	6	M4	0.0055
17	21	6.3	5.3	24850	29	3400	3	3	4	5	120	97	6	M4	0.0058
18	22	6.3	5.3	25300	32	3600	3	3	4	5	120	98	6	M4	0.0061
19	24	6.3	5.3	29700	36	3790	3	3	4	5	120	95	6	M4	0.0078
20	25	6.3	5.3	30050	40	4000	3	3	4	5	120	96	6	M4	0.0081
22	26	6.3	5.3	28850	48	4400	3	3	4	5	120	102	6	M4	0.0072
24	28	6.3	5.3	29950	58	4800	3	3	4	5	120	103	6	M4	0.0080
25	30	6.3	5.3	32400	62	5000	3	3	4	5	120	100	6	M4	0.0100
28	32	6.3	5.3	32600	78	5600	3	3	4	5	120	105	6	M4	0.0090
30	35	6.3	5.3	35500	90	6000	3	3	4	5	120	103	8	M4	0.0120
32	36	6.3	5.3	36650	102	6400	3	3	4	5	120	107	8	M4	0.0100
35	40	7	6.0	45700	138	7900	3	3	4	5	120	105	6	M5	0.0170
36	42	7	6.0	48200	147	8200	3	3	4	5	120	103	6	M5	0.0200
38	44	7	6.0	49700	163	8600	3	3	4	5	120	104	6	M5	0.0210
40	45	8	6.6	58800	199	9950	3	4	5	6	120	107	6	M6	0.0230
42	48	8	6.6	62600	219	10400	3	4	5	6	120	105	6	M6	0.0280
45	52	10	8.6	92150	328	14600	3	4	5	6	120	104	8	M6	0.0420
48	55	10	8.6	94600	373	15600	3	4	5	6	120	105	8	M6	0.0450
50	57	10	8.6	96500	405	16200	3	4	5	6	120	105	8	M6	0.0470
55	62	10	8.6	101800	490	17800	3	4	5	6	120	106	10	M6	0.0500
56	64	12	10.4	128400	615	22000	3	4	5	7	120	105	6	M8	0.0670
60	68	12	10.4	133400	705	23500	3	4	5	7	120	106	6	M8	0.0720
63	71	12	10.4	137300	780	24800	3	4	5	7	120	106	8	M8	0.0770
65	73	12	10.4	140400	830	25600	3	4	5	7	120	107	8	M8	0.0790
70	79	14	12.2	176000	1120	32000	3	5	6	7	120	106	10	M8	0.1100
71	80	14	12.2	178000	1160	32600	3	5	6	7	120	107	10	M8	0.1100
75	84	14	12.2	189600	1290	34400	3	5	6	7	120	107	10	M8	0.1200
80	91	17	15.0	251000	1810	45000	4	5	6	8	120	105	8	M10	0.1900
85	96	17	15.0	261600	2040	48000	4	5	6	8	120	106	8	M10	0.2000
90	101	17	15.0	272400	2290	51000	4	5	6	8	120	107	10	M10	0.2200
95	106	17	15.0	283200	2550	54000	4	5	6	8	120	108	10	M10	0.2200
100	114	21	18.7	377700	3520	70000	4	6	7	9	120	105	12	M10	0.3800