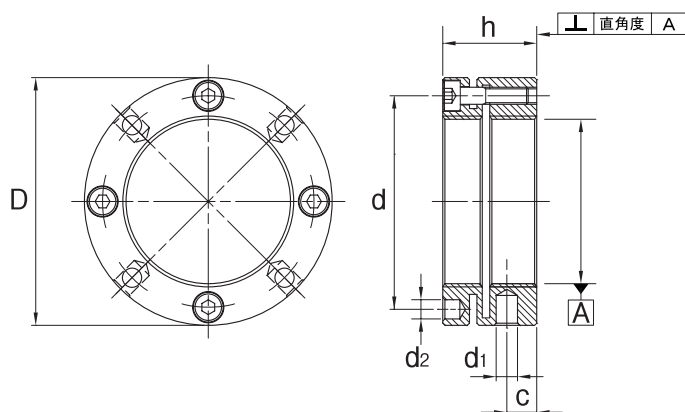


# EAN タイプ

## ダイヤフラムロックタイプ DIAPHRAGM LOCKING



材 質：ナット 機械構造用炭素鋼 (S45C 相当材)

硬 度：HRC 22~26

精 度：ISO 5H

直角度： $\leq 0.005\text{mm}$ (M100 以下)

$\leq 0.007\text{mm}$ (M100超)

適 用：M20-M120

「直角度測定は、JIS B 1071 に準拠する」

品番 ネジ径 × ピッチ	寸 法						d <sub>1</sub> d <sub>2</sub> の穴数	締付ボルト ねじサイズ	締付トルク	
	D	h	d <sub>1</sub>	c	d	d <sub>2</sub>			N·m	本数
EAN 20 × 1.5	40	18	4	4.5	30.5	4.5	4	M4 × 12	3.0	4
EAN 22 × 1.5	40	18	4	4.5	30.5	4.5	4	M4 × 12		
EAN 24 × 1.5	42	18	4	4.5	32.5	4.5	4	M4 × 12		
EAN 25 × 1.5	45	20	5	6	36.5	4.5	4	M4 × 12		
EAN 26 × 1.5	45	20	5	6	36.5	4.5	4	M4 × 12		
EAN 28 × 1.5	46	20	5	6	38.5	4.5	4	M4 × 12		
EAN 30 × 1.5	48	20	5	6	40.5	4.5	4	M4 × 12		
EAN 32 × 1.5	50	22	5	6.5	42.5	4.5	4	M4 × 16		
EAN 35 × 1.5	53	22	5	6.5	45.5	4.5	4	M4 × 16		
EAN 38 × 1.5	58	22	5	6.5	48.5	4.5	4	M4 × 16		
EAN 40 × 1.5	58	22	5	6.5	50.5	4.5	4	M4 × 16		
EAN 42 × 1.5	60	22	5	6.5	52.5	4.5	4	M4 × 16		
EAN 45 × 1.5	68	22	6	6	58	4.5	6	M4 × 16		
EAN 48 × 1.5	68	25	6	8	59.5	4.5	6	M4 × 18		
EAN 50 × 1.5	70	25	6	8	61.5	4.5	6	M4 × 18		
EAN 52 × 1.5	72	25	6	8	63.5	4.5	6	M4 × 18		
EAN 55 × 1.5	75	25	6	8	66.5	4.5	6	M4 × 18		
EAN 58 × 1.5	82	26	6	9	72.5	5.5	6	M5 × 18		
EAN 60 × 1.5	84	26	6	9	74.5	5.5	6	M5 × 18		
EAN 62 × 1.5	86	28	6	9	76.5	5.5	6	M5 × 20		
EAN 65 × 1.5	88	28	6	9	78.5	5.5	6	M5 × 20		
EAN 68 × 1.5	95	28	8	9.5	83	5.5	6	M5 × 20		
EAN 70 × 1.5	95	28	8	9.5	85	5.5	6	M5 × 20		
EAN 72 × 1.5	98	28	8	8.5	86	6.5	6	M6 × 20		
EAN 75 × 1.5	100	28	8	8.5	88	6.5	6	M6 × 20		
EAN 80 × 2	110	32	8	9.5	95	6.5	6	M6 × 22		
EAN 85 × 2	115	32	8	9.5	100	6.5	6	M6 × 22		
EAN 90 × 2	120	32	8	9.5	108	6.5	6	M6 × 22		
EAN 95 × 2	125	32	8	9.5	113	6.5	6	M6 × 22		
EAN 100 × 2	130	32	8	9.5	118	6.5	6	M6 × 22		
EAN 105 × 2	135	32	8	9.5	123	6.5	6	M6 × 22		
EAN 110 × 2	140	32	8	9.5	128	6.5	6	M6 × 22		
EAN 120 × 2	155	36	8	11.5	140	6.5	6	M6 × 25		

※ 上記以外のサイズについても、お問い合わせ下さい。

1N·m=0.102Kgf·m