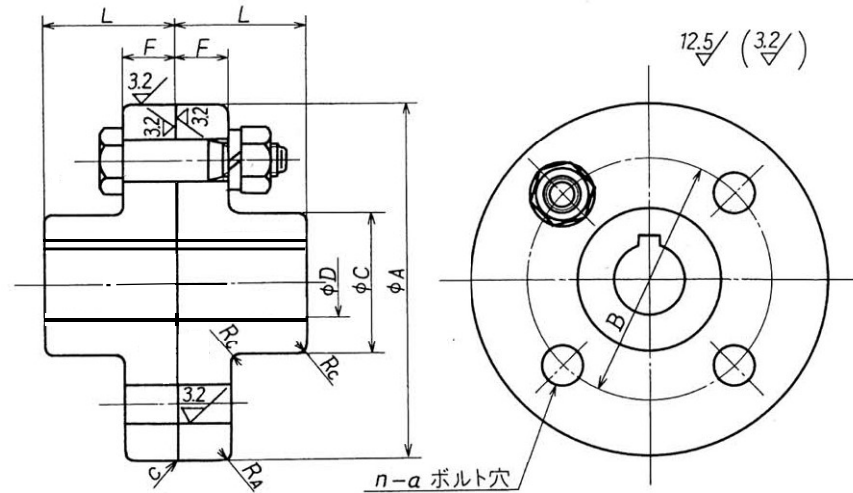


EVN フランジ形固定軸継手



Unit : mm

品番 Part No.	A	最大 軸径 D	下穴径	L	C	B	F	ボルト 品番 No.	n	a	最高回転数 (min ⁻¹)	伝達 トルク (N·m)	質量 (kg)
RA-112	112	28	13	40	50	75	16	RA1	4	10	4000	61.7	3
RA-125	125	32	13	45	56	85	18	RA2	4	14	4000	88.2	4.2
RA-140	140	38	13	50	71	100	18	RA2	6	14	4000	176	6
RA-160	160	45	15	56	80	115	18	RA2	8	14	4000	348	8.1
RA-180	180	50	15	63	90	132	18	RA2	8	14	3500	490	10.7
RA-200	200	56	21	71	100	145	22.4	RA3	8	16	3200	696	16
RA-224	224	63	21	80	112	170	22.4	RA3	8	16	2850	980	21.5
RA-250	250	71	25	90	125	180	28	RA4	8	20	2550	1370	32
RA-280	280	80	34	100	140	200	28	RA4	8	20	2300	1960	44
RA-315	315	90	41	112	160	236	28	RA4	10	20	2050	2740	58
RA-355	355	100	60	125	180	260	35.5	RA5	8	25	1800	3920	86

*質量は最大軸穴径での値です。

*下穴径については、別途ご連絡下さい。