

軸とボスの検討 (PL)

PLシリーズは各自にセンタリング機能がありません。センタリングは軸とボスの間に、芯出し用のガイド部があるようにしなければならない。芯出し用のガイド部の長さは軸直径の1/2以上が適当ですが、必要によってセンタリング用ガイド部の公差を決めてください。

1. 材料強度の検討

軸とボスは次の式を満足する強度がある材質を使用してください。
 使用軸材料の降伏点 $\geq 1.4 \times$ 軸側面圧
 使用ボス材料の降伏点 $\geq 1.4 \times$ 軸側面圧

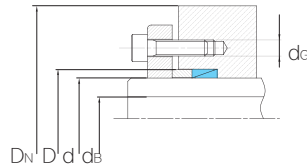
2. ボス外径及び中空軸内径の検討

ボスは、次の計算式で算定されたDN以上の数値が必要です。
 また、中空軸を使用する場合は、次の計算式で算定されたdB以下の寸法で設計して下さい。

1) ボルトをボス軸に固定する場合

$$DN \geq D \sqrt{\frac{R_{S0.2} + 0.8 \cdot P_m}{R_{S0.2} - 0.8 \cdot P_m}} + d_G$$

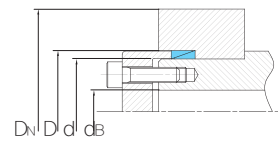
$$dB \leq d \sqrt{\frac{R_{S0.2} - 1.2 \cdot P}{R_{S0.2}}}$$



2) ボルトを軸に固定する場合

$$DN \geq D \sqrt{\frac{R_{S0.2} + 0.6 \cdot P_m}{R_{S0.2} - 0.6 \cdot P_m}}$$

$$dB \leq d \sqrt{\frac{R_{S0.2} - 1.6 \cdot P}{R_{S0.2}}} - d_G$$



$R_{S0.2}$: 使用材料の降伏差 (N/mm²)
 P_m : ボス側面圧 (N/mm²)
 P : 軸側面圧 (N/mm²)

伝達トルク 増加値

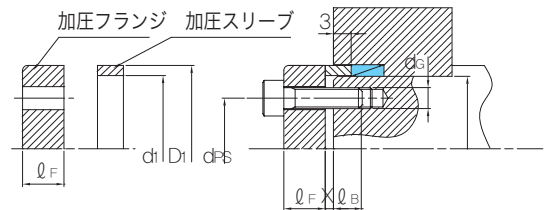
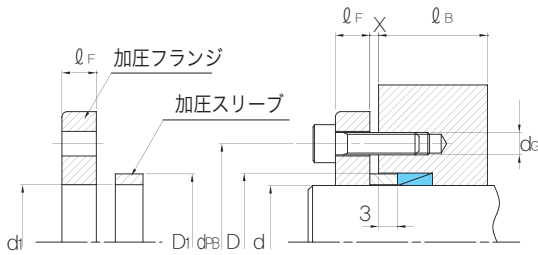
ピタロックPLシリーズを複数で組立する時は下の表の増加値倍率に成ります。

要素数	1	2	3	4
トルク増加値	1	1.55	1.85	2.0

※ 要素姿は実用 最大4まで可能です。

加圧器具の設計

加圧フランジにはボルトを締める時、大きな応力がかかるので変形を生じない十分な強度をもつ材料を使用して、余裕のある設計をして下さい。
 下にある弊社が推薦する加圧器具設計式をご参照下さい。



1) d1, D1の寸法

$d \times D$	d1	D1
~ 18 × 24	d + 0.1	D + 0.1
19 × 24 ~ 65 × 73	d + 0.2	D + 0.2
70 × 79 ~ 100 × 114	d + 0.3	D + 0.3

2) ボルトピッチ径

d1	dPB	dPS
10~30	D+8+dG	D-8-dG
32~100	D+10+dG	D-10-dG

3) 加圧フランジの厚み $l_F \geq 2 \times d_G$

4) ネジ部の結合長さ $l_B \geq 1.5 \times d_G$

軸とボスの選定

1. 材料強度の検討

軸とボスには締め付けるときにとても大きな面圧が発生します。従って軸とボスは次の式を満足する強度がある材質を使用してください。

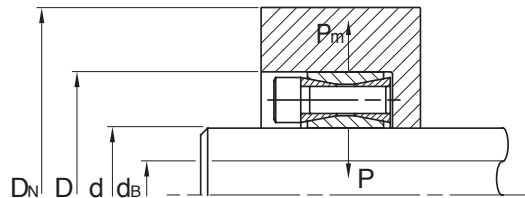
使用軸材料の降伏点 \geq シリーズ係数 \times 軸側面圧
 使用軸材料のシリーズ係数 \geq シリーズ係数 \times ハブ軸面圧

*シリーズ係数	シリーズ	係数
	PLD	1.4
	PLS, PLF, PLSW, PLFW	1.2

2. ボス外径の検討

使用ピタロックの大きさ、使用ボスの材質、ボス軸面圧が決定されたら最小に必要なボス外径 D_N を次の式にて計算します。

$$D_N \geq D \sqrt{\frac{R_{s0.2} + k_3 \cdot P_m}{R_{s0.2} - k_3 \cdot P_m}}$$



3. 中空軸内径の検討

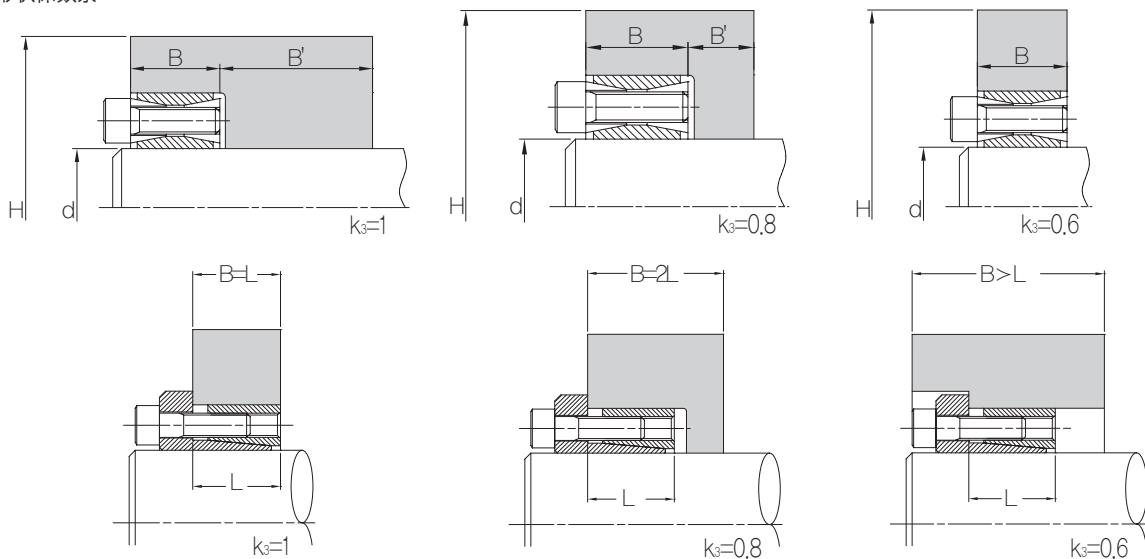
中空軸内径は次のように算出します。

$$d_B \geq d \sqrt{\frac{R_{s0.2} - 2 \cdot P \cdot k_3}{R_{s0.2}}}$$

{	D_N : ボスの外径	P_m : ボス軸面圧
	D : ボスの内径	P : 軸側面圧
	d_B : 中空軸内径	$R_{s0.2}$: 使用軸材料の
	d : 軸径	k_3 : ハブ形状係数

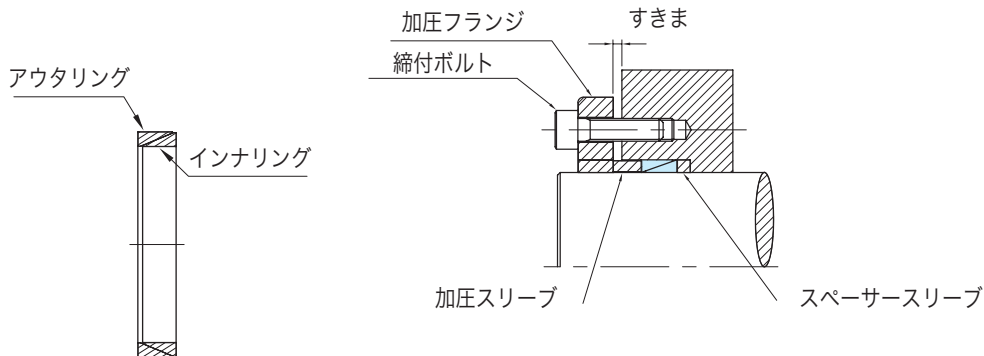
4. 軸とボスの間のセンタリング用ガイド部の長さは軸直径の1/2以上にすれば実用的なセンタリング精度を得ることができ、必要精度に従ってガイド部公差を決めて下さい。

・形状係数票



取付け、取りはずし(PLシリーズ)

1. 取付け



- (1) 軸表面とハブ内面（アウトリング・インナリング）の異物をきれいに除去して下さい。オイル又はグリースを薄く除布して下さい。
注）シリコン系とモリブデン系の減磨剤を含んだオイルとグリースは絶対に使用しないで下さい。規定のトルク伝達が出来なくなる場合もあります。
- (2) ボスインナリング端面コーナに面取り加工があるか、R加工をしている場合にはスペーサスリーブが必要です。
- (3) アウトリングを加圧するかインナリングを加工するかの2種の使用方法に依り、伝達トルクに差があります。
- (4) ピタロックの組立をする時は、軸と並行するように軽く進行方向に挿入して下さい。
- (5) 加圧フランジの対角線上のボルトを、均等な順序通り均一に締めて下さい。
注）加圧フランジの強度が不足すれば、変形などによる確実な加圧力を得る事が出来ません。カタログにある加圧フランジの強度を十分に確認して下さい。
- (6) 加圧フランジの軸方向移動がなくなるまで手でボルトを締めて下さい。その後ハブの組立位置及び位相調整をして下さい。
注）加圧フランジとボルトとスプリングワッシャなどを使用しないで下さい。
- (7) 規定の締付トルクの約1/4のトルクまででスパナ 六角レンチトルクレンチにて締付けて下さい。
- (8) 規定締付トルクの約1/2ほどのトルクにて締付けて下さい。
- (9) 規定の締付トルクでボルトが回転しなくなるまで締付けて下さい。
最終締付は必ずトルクレンチを使用して下さい。

■ PLD、PLシリーズに対して

- ・センタリング機能がないピタロックを使用した場合、ボスとガイド部を設計してセンタリングをし、締付加減に依り芯出しを行わないで下さい。軸とボスのガイド部による同芯調整作業をして下さい。同芯」はガイド部の合わせ公差と長さによって決まる。

2. 取りはずし

- (1) 対角線上のボルトを順番に緩めてください。通常ボルトを緩めたらピタロックの自己復原力が生じます。
- (2) 締付ボルトを全体的に緩くしても締付状態が解除されない場合周辺の異物質と鎖などの沈殿物を除去して
- (3) (2)の状態から緩まない場合は、ピタロックPLの締付すぎによる締付面の変形及び、正しくボルトが締付けられてこの場合は強制的に分解して次回の組立をするまでに原因を究明して下さい。

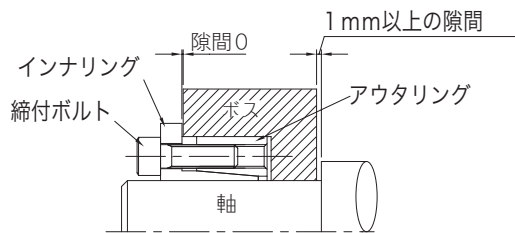
3. 再使用

- (1) 締付ボルトの前側等の変形など、各部品に異常があった場合には再使用はしないで下さい。
- (2) ピタロックは取付け、取りはずしは数回も可能です。軸及びハブ材料の降伏点応力Rs0.2が、面圧P、Pmに対して十分に完全なサイズではない場合は、取付け、取りはずしを数回 反復したら、軸とハブの接触面が、局部で変形がある場合があります。

取付け、取りはずし(PLD, PLF, PLFW, PLS, PLSWシリーズ)

1. 取付け

- (1) 軸表面、ハブ内面の異物を拭き取り、オイルまたはグリスを薄く塗ってください。
注) シリコン系とモリブデン系減磨剤を含んだオイル及びグリスは、絶対に使用しないでください。規定のトルク伝達ができなくなる場合があります。
- (2) ピタロックの締付ボルトを抜き、(1)と同様に軸とボスの接触面をきれいに拭き取り、オイルまたはグリスを塗ってください。また、締付ボルトのネジ部及び頭部の側面にも塗ってください。
- (3) 締付ボルトを軽く締付け、ピタロックを仮取付けしてください。
注) 1. 抜き用ネジ穴とスリット位置が、合わなくても仮締付けをしてください。
2. 下の図、PLFシリーズを段のある軸に締付ける場合には、ボスと段の間に1mm以上の隙間が必要です。



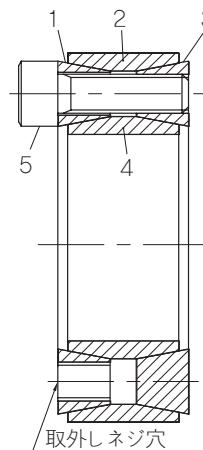
- (4) ボスと軸に挿入し、ピタロックを手と指で軽く所定の位置まで押し込んでください。入れにくい場合は、締付ボルトを少し緩め、軽く押し込んでください。
注) ハンマー等で叩かないでください。
ピタロックが変形し事故を起こす可能性があります。
- (5) ボスと軸の相対位置(円周上、軸線上)を決め、トルクレンチで所定の締付トルクの約1/4程度に合わせ、締付ボルトを対角線上に4箇所軽く締めてください。他の締付ボルトも、対角線上に同じ締付トルクで順番に締付けてください。
- (6) 締付トルクの1/2程度で、(5)項と同じ手順で締付けてください。
- (7) 締付トルクで、(6)項と同様に締付けてください。
- (8) もう一度締付トルクで、全ての締付ボルトを円周方向で順番に締付けてください。これを数回繰り返してください。

- 注) 1. 締付ボルトの締付けには必ずトルクレンチを使用してください。締付要領とトルクを守ってください。トルクレンチ以外のレンチの使用と手締めは不正確で、スリップや変形等の原因になります。
2. 締付トルク以上のトルクで締付けるとボルトが破損します。締付トルク以下のトルクで締付けるとボルトが緩んでしまうので必ず規定のトルクで締付けてください。
3. 締付ボルトはすべて備わっているボルトを使用してください。ボルト破損などの事故の原因になります。紛失、取替えにより新しいボルトが必要な場合は当社にご連絡ください。

2. 取りはずし

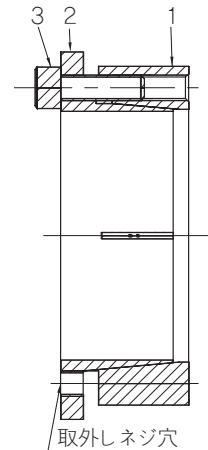
- (1) ボスと軸等にトルク、スラスト荷重が作用していないを確認してください。特に、ボスと軸の自重が大きい場合と、チェーン等が掛かっている場合は取りはずしが困難になります。これらの作用荷重を取り除いた後、順番に締付ボルトを緩め、取り除いてください。
- (2) 全てのボルトを緩めても、締結状態のまま動かない場合は取りはずしネジにボルトを入れ、締めるとロックがはずれます。

■ PLDシリーズ



- 部品名称
1. テーパーリングA
 2. アウタリング
 3. テーパーリングB
 4. インナリング
 5. 締付ボルト

■ PLSシリーズ



- 部品名称
1. アウタリング
 2. インナリング
 3. 締付ボルト

注意事項

1. ピタロックはボルトの締付力を利用した摩擦による締付けとなります。

次のような場合にはスリップが発生することがありますのでご注意ください。

- ・決められた締めトルクでボルトを締めなかった時
- ・油が減磨剤などで軸かボスの接触面の摩擦係数が減少する時
- ・大きな衝撃荷重が作用する時
- ・トルクまたは軸方向荷重が許容値を超えた時
- ・軸とボスの温度差がある時
- ・軸又はボスの寸法が公差範囲を超えた時

2. ピタロックは曲げモーメントを受ける事は出来ません。

3. ピタロックのネジ締めトルクの許容差は±5%です。

4. ピタロックが性能を保証できる周囲温度は-30℃~200℃の範囲です。

ただし適用ハブとピタロックの膨張係数が同じ場合です。

材料別降伏点

単位：N/mm²

材料	降伏点	材料	降伏点	材料	降伏点	材料	降伏点	材料	降伏点	材料	降伏点
FC200	100	FCD400	255	S15C	235	SS330	177	SC360	177	SF340A	176
FC250	130	FCD450	284	S25C	265	SS400	216	SC410	205	SF390A	196
FC300	160	FCD500	324	S35C	284	SS490	225	SC450	225	SF440A	226
FC350	190	FCD600	373	S45C	343	-	-	SC480	245	SF490A	245
-	-	FCD700	422	S55C	392	-	-	-	-	SF540A	275
-	-	-	-	-	-	-	-	-	-	SF590A	294
SCM430	686*R	SCr420	637*T	SNC236	588*R	SNCM240	784*R	SMn433	539*R	SUS303	206
SCM432	735*R	SCr435	735*T	SNC631	735*R	SNCM431	686*R	SMn438	588*R	SUS304	206
SCM435	784*R	SCr440	784*T	SNC784	784*R	SNCM439	882*R	SMn443	637*R	SUS316	206
SCM440	833*R	SCr445	835*T	-	-	SNCM447	931*R	-	-	SUS430	206
SCM445	882*R	-	-	-	-	SNCM625	833*R	-	-	SUS416	343*R
-	-	-	-	-	-	SNCM630	882*R	-	-	SUS431	586*R

熱処理(Q/T)後

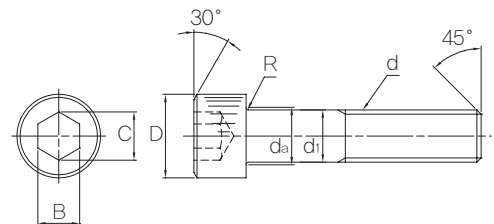
締結トルク "M" & 締結力 "F"

強度区分	8.8		10.9		12.9	
	M (N・m)	F (kN)	M (N・m)	F (kN)	M (N・m)	F (kN)
M 3	1.4	2.25	1.9	3.15	2.3	3.80
M 4	2.9	3.90	4.1	5.45	4.9	6.55
M 5	6	6.35	8.5	8.95	10	10.7
M 6	10	9.00	14	12.6	17	15.1
M 8	25	16.5	35	23.2	41	27.9
M10	49	26.2	69	36.9	83	44.3
M12	86	38.3	120	54.0	145	64.5
M14	135	52.5	190	74.0	230	88.5

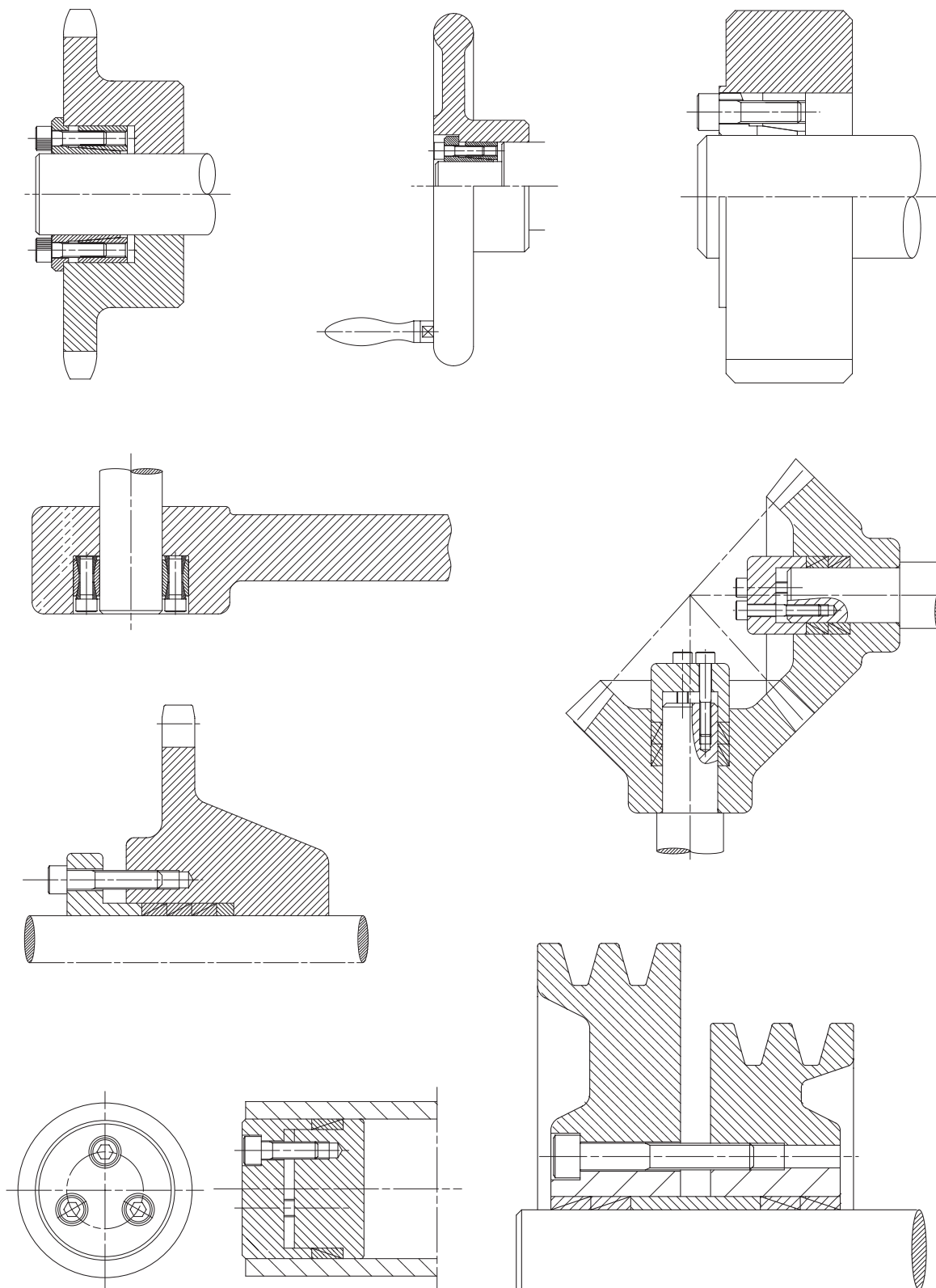
ソケット型ヘッドスクリュウ寸法

単位：mm

デジタル Dim	d	d1	D	H	B	C	R min.	da max
M 3	0.5	3	5.5	3	2.5	(2.9)	0.1	3.6
M 4	0.7	4	7	4	3	(3.6)	0.2	4.7
M 5	0.8	5	8.5	5	4	(4.7)	0.2	5.7
M 6	1.0	6	10	6	5	(5.9)	0.25	6.8
M 8	1.25	8	13	8	6	(7.0)	0.4	9.2
M10	1.5	10	16	10	8	(9.4)	0.4	11.2
M12	1.75	12	18	12	10	(11.7)	0.6	14.2
M14	2.0	14	21	14	12	(14.0)	0.6	16.2



ピタロック使用例



Shaft Dimensional Tolerance

unit $\mu\text{m} = 0.001\text{mm}$

Classification of dimension	a		c		d		e		f		g		h						js		j		k		m		n		p		r		Classification of dimension	
	Over	To(inc.)	a13	c12	d6	e6	f5	f6	g5	g6	h5	h6	h7	h8	h9	h10	js5	js6	j5	j6	k5	k6	m5	m6	n5	n6	p5	p6	r6	r7	Over	To(inc.)		
3	6	-270 -450 -500	-70 -190	-30 -38	-20 -28	-10 -15 -18	-4 -9	-4 -12	-4 -12	0 -5 -8	0 -8 -12	0 -12	0 -18	0 -30	0 -48	±25 ±4	±3 ±2	±3 ±2	±6 ±1 ±1	±6 ±1 ±1	±9 ±4 ±4	±9 ±4 ±4	±12 ±4 ±4	±13 ±8 ±8	±16 ±8 ±8	±17 ±12 ±12	±20 ±15 ±15	±23 ±15 ±15	±27 ±15	3	6			
6	10	-280 -500	-80 -230	-40 -49	-25 -34	-13 -19 -22	-5 -11 -14	-5 -11 -14	-5 -11 -14	0 -6 -9	0 -9 -15	0 -15	0 -22	0 -36	0 -58	±3 ±45	±4 ±55	±4 ±55	±4 ±55	±7 ±10 ±1	±7 ±10 ±1	±10 ±6 ±6	±15 ±6 ±6	±16 ±10 ±10	±19 ±10 ±10	±21 ±15 ±15	±24 ±19 ±19	±28 ±19 ±19	±34 ±28 ±19	6	10			
10	14	-290 -560	-95 -275	-50 -61	-32 -43	-16 -24 -27	-6 -14 -17	-6 -14 -17	-6 -14 -17	0 -8 -11	0 -11 -18	0 -18	0 -27	0 -43	0 -70	±4 ±55	±4 ±55	±5 ±3	±5 ±3	±8 ±9 ±1	±8 ±9 ±1	±12 ±15 ±7	±18 ±7 ±7	±20 ±12 ±12	±23 ±12 ±12	±26 ±18 ±18	±29 ±23 ±23	±34 ±23 ±23	±41 ±23	10	14			
18	24	-300 -630	-110 -320	-65 -78	-40 -53	-20 -29 -33	-7 -16 -20	-7 -16 -20	-7 -16 -20	0 -9 -13	0 -13 -21	0 -21	0 -33	0 -52	0 -84	±45 ±65	±45 ±65	±5 ±4	±5 ±4	±9 ±9 ±2	±9 ±9 ±2	±15 ±15 ±2	±17 ±8 ±8	±21 ±15 ±15	±24 ±15 ±15	±28 ±22 ±22	±31 ±22 ±22	±35 ±28 ±28	±41 ±28 ±28	18	24			
24	30	-310 -700	-120 -370	-80 -96	-50 -66	-25 -36 -41	-9 -20 -25	-9 -20 -25	-9 -20 -25	0 -11 -16	0 -16 -25	0 -25	0 -39	0 -62	0 -100	±55 ±8	±55 ±8	±6 ±5	±6 ±5	±11 ±13 ±2	±11 ±13 ±2	±18 ±20 ±9	±25 ±9 ±9	±28 ±17 ±17	±33 ±17 ±17	±37 ±26 ±26	±42 ±34 ±34	±50 ±34 ±34	30	40				
40	50	-340 -800	-140 -440	-100 -119	-60 -79	-30 -43 -49	-10 -23 -29	-10 -23 -29	-10 -23 -29	0 -13 -19	0 -19 -30	0 -30	0 -46	0 -74	0 -120	±65 ±95	±65 ±95	±6 ±7	±6 ±7	±12 ±15 ±2	±12 ±15 ±2	±21 ±24 ±11	±30 ±11 ±11	±33 ±20 ±20	±39 ±20 ±20	±45 ±32 ±32	±51 ±43 ±43	±60 ±41 ±41	50	65				
65	80	-360 -820	-150 -450	-120 -142	-72 -94	-36 -51 -58	-12 -27 -34	-12 -27 -34	-12 -27 -34	0 -15 -22	0 -22 -35	0 -35	0 -54	0 -87	0 -140	±75 ±11	±75 ±11	±7 ±9	±7 ±9	±13 ±18 ±3	±13 ±18 ±3	±25 ±28 ±13	±35 ±13 ±13	±45 ±23 ±23	±52 ±23 ±23	±59 ±37 ±37	±68 ±54 ±54	±73 ±68 ±68	80	100				
80	100	-380 -920	-170 -520	-142 -170	-85 -110	-43 -61	-14 -32 -39	-14 -32 -39	-14 -32 -39	0 -18 -25	0 -25 -40	0 -40	0 -63	0 -100	0 -160	±9 ±125	±9 ±125	±7 ±11	±7 ±11	±14 ±14 ±3	±14 ±14 ±3	±28 ±33 ±15	±40 ±15 ±15	±52 ±27 ±27	±61 ±43 ±43	±68 ±65 ±65	±80 ±68 ±68	±86 ±86 ±86	100	120				
100	120	-410 -950	-180 -530	-142 -170	-85 -110	-43 -61	-14 -32 -39	-14 -32 -39	-14 -32 -39	0 -20 -29	0 -29 -46	0 -46	0 -72	0 -115	0 -185	±10 ±145	±10 ±145	±7 ±13	±7 ±13	±16 ±16 ±4	±16 ±16 ±4	±33 ±37 ±17	±46 ±17 ±17	±51 ±31 ±31	±60 ±31 ±31	±70 ±50 ±50	±79 ±80 ±80	±90 ±80 ±80	200	225				
120	140	-460 -1090	-200 -600	-145 -170	-85 -110	-43 -61	-14 -32 -39	-14 -32 -39	-14 -32 -39	0 -18 -25	0 -25 -40	0 -40	0 -63	0 -100	0 -160	±9 ±125	±9 ±125	±7 ±11	±7 ±11	±14 ±14 ±3	±14 ±14 ±3	±28 ±33 ±15	±40 ±15 ±15	±52 ±27 ±27	±61 ±43 ±43	±68 ±65 ±65	±80 ±68 ±68	±86 ±86 ±86	120	140				
140	160	-520 -1150	-210 -610	-170 -199	-100 -129	-50 -70	-15 -35	-15 -44	-15 -44	0 -20 -29	0 -29 -46	0 -46	0 -72	0 -115	0 -185	±10 ±145	±10 ±145	±7 ±13	±7 ±13	±16 ±16 ±4	±16 ±16 ±4	±33 ±37 ±17	±46 ±17 ±17	±51 ±31 ±31	±60 ±31 ±31	±70 ±50 ±50	±79 ±80 ±80	±90 ±80 ±80	200	225				
160	180	-580 -1210	-230 -630	-170 -199	-100 -129	-50 -70	-15 -35	-15 -44	-15 -44	0 -20 -29	0 -29 -46	0 -46	0 -72	0 -115	0 -185	±10 ±145	±10 ±145	±7 ±13	±7 ±13	±16 ±16 ±4	±16 ±16 ±4	±33 ±37 ±17	±46 ±17 ±17	±51 ±31 ±31	±60 ±31 ±31	±70 ±50 ±50	±79 ±80 ±80	±90 ±80 ±80	200	225				
180	200	-660 -1380	-240 -700	-170 -199	-100 -129	-50 -70	-15 -35	-15 -44	-15 -44	0 -20 -29	0 -29 -46	0 -46	0 -72	0 -115	0 -185	±10 ±145	±10 ±145	±7 ±13	±7 ±13	±16 ±16 ±4	±16 ±16 ±4	±33 ±37 ±17	±46 ±17 ±17	±51 ±31 ±31	±60 ±31 ±31	±70 ±50 ±50	±79 ±80 ±80	±90 ±80 ±80	200	225				
200	225	-740 -1460	-260 -720	-190 -222	-110 -142	-56 -79	-17 -40	-17 -49	-17 -49	0 -23 -32	0 -32 -52	0 -52	0 -81	0 -130	0 -210	±11.5 ±16	±11.5 ±16	±7 ±16	±7 ±16	±16 ±16 ±4	±16 ±16 ±4	±43 ±43 ±17	±56 ±20 ±20	±66 ±34 ±34	±79 ±56 ±56	±88 ±56 ±56	±98 ±98 ±98	250	280					
225	250	-820 -1540	-280 -740	-190 -222	-110 -142	-56 -79	-17 -40	-17 -49	-17 -49	0 -23 -32	0 -32 -52	0 -52	0 -81	0 -130	0 -210	±11.5 ±16	±11.5 ±16	±7 ±16	±7 ±16	±16 ±16 ±4	±16 ±16 ±4	±43 ±43 ±17	±56 ±20 ±20	±66 ±34 ±34	±79 ±56 ±56	±88 ±56 ±56	±98 ±98 ±98	250	280					
250	280	-920 -1730	-300 -820	-210 -246	-125 -161	-62 -87	-18 -43	-18 -54	-18 -54	0 -25 -36	0 -36 -57	0 -57	0 -89	0 -140	0 -230	±12.5 ±18	±12.5 ±18	±7 ±18	±7 ±18	±18 ±18 ±4	±18 ±18 ±4	±46 ±21 ±21	±57 ±21 ±21	±62 ±37 ±37	±73 ±37 ±37	±87 ±62 ±62	±98 ±98 ±98	280	315					
280	315	-1050 -1860	-330 -850	-210 -246	-125 -161	-62 -87	-18 -43	-18 -54	-18 -54	0 -25 -36	0 -36 -57	0 -57	0 -89	0 -140	0 -230	±12.5 ±18	±12.5 ±18	±7 ±18	±7 ±18	±18 ±18 ±4	±18 ±18 ±4	±46 ±21 ±21	±57 ±21 ±21	±62 ±37 ±37	±73 ±37 ±37	±87 ±62 ±62	±98 ±98 ±98	280	315					
315	355	-1200 -2090	-360 -930	-210 -246	-125 -161	-62 -87	-18 -43	-18 -54	-18 -54	0 -25 -36	0 -36 -57	0 -57	0 -89	0 -140	0 -230	±12.5 ±18	±12.5 ±18	±7 ±18	±7 ±18	±18 ±18 ±4	±18 ±18 ±4	±46 ±21 ±21	±57 ±21 ±21	±62 ±37 ±37	±73 ±37 ±37	±87 ±62 ±62	±98 ±98 ±98	315	355					
355	400	-1350 -2240	-400 -970	-230 -270	-135 -175	-68 -95	-108 -147	-108 -147	-108 -147	0 -27 -40	0 -40 -63	0 -63	0 -97	0 -155	0 -250	±135 ±20	±135 ±20	±7 ±20	±7 ±20	±18 ±18 ±4	±18 ±18 ±4	±46 ±21 ±21	±57 ±21 ±21	±62 ±37 ±37	±73 ±37 ±37	±87 ±62 ±62	±98 ±98 ±98	315	355					
400	450	-1500 -2470	-440 -1070	-230 -270	-135 -175	-68 -95	-108 -147	-108 -147	-108 -147	0 -27 -40	0 -40 -63	0 -63	0 -97	0 -155	0 -250	±135 ±20	±135 ±20	±7 ±20	±7 ±20	±18 ±18 ±4	±18 ±18 ±4	±46 ±21 ±21	±57 ±21 ±21	±62 ±37 ±37	±73 ±37 ±37	±87 ±62 ±62	±98 ±98 ±98	315	355					
450	500	-1650 -2620	-480 -1110	-230 -270	-135 -175	-68 -95	-108 -147	-108 -147	-108 -147	0 -27 -40	0 -40 -63	0 -63	0 -97	0 -155	0 -250	±135 ±20	±135 ±20	±7 ±20	±7 ±20	±18 ±18 ±4	±18 ±18 ±4	±46 ±21 ±21	±57 ±21 ±21	±62 ±37 ±37	±73 ±37 ±37	±87 ±62 ±62	±98 ±98 ±98	315	355					

Housing Hole Dimensional Tolerance

unit $\mu\text{m} = 0.001\text{mm}$

Classification of dimension	E		F			G		H					Js		J		K		M		N		P		R		Classification of dimension				
	Over	T _(max)	E11	F6	F7	F8	G6	G7	H5	H6	H7	H8	H9	H10	Js6	Js7	J6	J7	K6	K7	M6	M7	N6	N7	P6	P7		R6	R6	Over	T _(max)
3	6	+68 +20	+95 +20	+18 +10	+22 +10	+28 +10	+12 +4	+16 +4	+8 +0	+12 +0	+18 +0	+30 +0	+48 +0	+4 +0	+6 +3	+5 +3	+6 +3	+2 +6	+3 +6	-1 -9	0 -12	-5 -13	-4 -16	-9 -17	-8 -20	-12 -20	-11 -23	3	6		
6	10	+83 +23	+115 +25	+22 +13	+28 +13	+35 +13	+14 +5	+20 +5	+6 +0	+15 +0	+22 +0	+36 +0	+58 +0	+45 +0	+7.5 +4	+5 +4	+8 +7	+2 +7	+5 +10	+3 +12	-3 -12	0 -15	-7 -16	-4 -19	-12 -21	-9 -24	-16 -25	-13 -28	6	10	
10	14	+102 +32	+142 +32	+27 +16	+34 +16	+43 +16	+17 +6	+24 +6	+8 +0	+11 +0	+18 +0	+27 +0	+43 +0	+70 +0	+5.5 +9	+6 +8	+10 +8	+2 +9	+6 +12	+4 +18	-4 -15	0 -18	-9 -20	-5 -23	-15 -26	-11 -29	-20 -31	-16 -34	10	14	
14	18																													14	18
18	24	+124 +40	+170 +40	+33 +20	+41 +20	+53 +20	+20 +7	+28 +7	+9 +0	+13 +0	+21 +0	+33 +0	+52 +0	+84 +0	+6.5 +10.5	+8 +5	+12 +9	+2 +11	+6 +15	+4 +17	-4 -17	0 -21	-11 -24	-7 -28	-18 -31	-14 -35	-24 -37	-20 -41	18	24	
24	30																													24	30
30	40	+150 +50	+210 +50	+41 +25	+50 +25	+64 +25	+25 +9	+34 +9	+11 +0	+16 +0	+25 +0	+39 +0	+62 +0	+100 +0	+8 +12.5	+10 +6	+14 +11	+3 +7	+7 +18	+4 +21	-4 -20	0 -25	-12 -28	-8 -33	-21 -37	-17 -42	-29 -45	-25 -50	30	40	
40	50																													40	50
50	65	+180 +60	+250 +60	+49 +30	+60 +30	+76 +30	+29 +10	+40 +10	+13 +0	+19 +0	+30 +0	+46 +0	+74 +0	+95 +0	+15 +6	+18 +12	+4 +9	+4 +15	+9 +21	+4 +15	-5 -24	0 -30	-14 -33	-9 -39	-26 -45	-21 -51	-35 -62	-30 -60	50	65	
65	80																													65	80
80	100	+212 +72	+292 +72	+58 +36	+71 +36	+90 +36	+34 +12	+47 +12	+15 +0	+22 +0	+35 +0	+54 +0	+87 +0	+140 +0	+11 +17.5	+16 +6	+22 +13	+4 +18	+4 +18	+10 +25	-6 -28	0 -35	-16 -38	-10 -45	-30 -52	-24 -59	-44 -69	-38 -76	80	100	
100	120																													100	120
120	140																													120	140
140	160	+245 +85	+335 +85	+68 +43	+83 +43	+106 +43	+39 +14	+54 +14	+18 +0	+25 +0	+40 +0	+63 +0	+100 +0	+160 +0	+12.5 +20	+18 +7	+26 +14	+4 +28	+4 +28	-8 -33	0 -40	-20 -45	-12 -52	-36 -61	-28 -68	-58 -83	-50 -90	-140 -160	140	160	
160	180																													160	180
180	200	+285 +100	+390 +100	+79 +50	+96 +50	+122 +50	+44 +15	+61 +15	+20 +0	+29 +0	+46 +0	+72 +0	+115 +0	+185 +0	+14.5 +23	+22 +7	+30 +16	+5 +13	+5 +13	-8 -37	0 -46	-22 -51	-14 -60	-41 -70	-33 -79	-71 -100	-63 -99	-200 -225	180	200	
200	225																													200	225
225	250																													225	250
250	280	+320 +110	+430 +110	+88 +56	+108 +56	+137 +56	+49 +17	+69 +17	+23 +0	+32 +0	+52 +0	+81 +0	+130 +0	+210 +0	+16 +26	+25 +16	+36 +16	+5 +16	+5 +16	-9 -41	0 -52	-25 -57	-14 -66	-47 -79	-36 -88	-117 -126	-126 -130	-250 -280	250	280	
280	315																													280	315
315	355	+355 +125	+485 +125	+98 +62	+119 +62	+151 +62	+54 +18	+75 +18	+25 +0	+36 +0	+57 +0	+89 +0	+140 +0	+230 +0	+18 +28.5	+29 +18	+39 +18	+7 +29	+7 +29	-10 -46	0 -57	-26 -62	-16 -73	-51 -87	-41 -98	-97 -133	-87 -144	-315 -355	315	355	
355	400																													355	400
400	450	+385 +135	+535 +135	+108 +68	+131 +68	+165 +68	+60 +20	+83 +20	+27 +0	+40 +0	+63 +0	+97 +0	+155 +0	+250 +0	+20 +31.5	+33 +20	+43 +20	+8 +32	+8 +32	-10 -50	0 -63	-27 -67	-17 -80	-55 -95	-45 -108	-113 -159	-166 -172	-400 -450	400	450	
450	500																													450	500