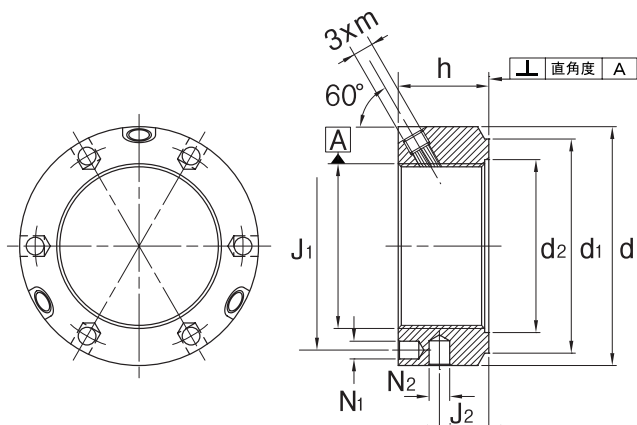


# EPH タイプ

## フランクロックタイプ FLANK LOCKING



材 質：ナット 機械構造用炭素鋼 (S45C 相当材)  
 ブッシュ快削黄銅(C3560 相当材)

硬 度：HRC 22~26

精 度：ISO 5H

直角度： $\leq 0.005\text{mm}$ (M100 以下)

$\leq 0.007\text{mm}$ (M100超)

適 用：M25-M180

「直角度測定は、JIS B 1071 に準拠する」

品 番	ネジ径 × ピッチ	寸 法									締付トルク N·m
		d	d <sub>1</sub>	d <sub>2</sub>	h	J <sub>1</sub>	J <sub>2</sub>	N <sub>1</sub>	N <sub>2</sub>	m	
EPH 5	M 25 × 1.5	42	35	26	20	32.5	11	4.3	4	M6	7.0
EPH 6	M 30 × 1.5	48	40	32	20	40.5	11	4.3	5		
EPH 7	M 35 × 1.5	53	47	38	20	45.5	11	4.3	5		
EPH 8	M 40 × 1.5	58	52	42	22	50.5	12	4.3	5		
EPH 9	M 45 × 1.5	68	58	48	22	58	12	4.3	6		
EPH 10	M 50 × 1.5	70	63	52	24	61.5	13	4.3	6		
EPH 11	M 55 × 1.5	75	70	58	24	66.5	13	4.3	6		
EPH 12	M 60 × 1.5	84	75	62	24	74.5	13	5.3	6	M8	16.5
EPH 13	M 65 × 1.5	88	80	68	25	78.5	13	5.3	6		
EPH 14	M 70 × 1.5	95	86	72	26	85	14	5.3	8		
EPH 15	M 75 × 1.5	100	91	77	26	88	13	6.4	8	M10	30.0
EPH 16	M 80 × 2	110	97	83	30	95	16	6.4	8		
EPH 17	M 85 × 2	115	102	88	32	100	17	6.4	8		
EPH 18	M 90 × 2	120	110	93	32	108	17	6.4	8	M10	30.0
EPH 19	M 95 × 2	125	114	98	32	113	17	6.4	8		
EPH 20	M100 × 2	130	120	103	32	118	17	6.4	8		
EPH 22	M110 × 2	140	132	112	32	128	17	6.4	8	M10	30.0
EPH 24	M120 × 2	155	142	122	32	140	17	6.4	8		
EPH 26	M130 × 3	165	156	132	32	153	17	6.4	8		
EPH 28	M140 × 3	180	166	142	32	165	17	6.4	10	M10	30.0
EPH 30	M150 × 3	190	180	152	32	175	17	6.4	10		
EPH 32	M160 × 3	205	190	162	32	185	17	8.4	10		
EPH 34	M170 × 3	215	205	172	32	195	17	8.4	10	M10	30.0
EPH 36	M180 × 3	230	215	182	32	210	17	8.4	10		

※ 上記以外のサイズについても、お問い合わせ下さい。

1N·m=0.102Kgf·m