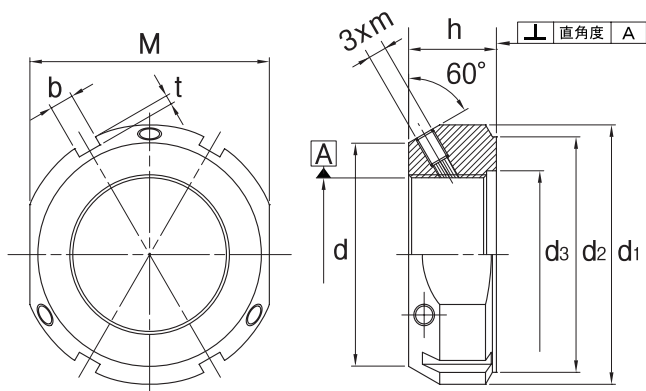


ESN タイプ

フランクロックタイプ FLANK LOCKING



材質：ナット 機械構造用炭素鋼 (S45C 相当材)
 プッシュ快削黄銅 (C3560 相当材)

硬度：HRC 22~26

精度：ISO 5H

直角度： $\leq 0.005\text{mm}$ (M100 以下)
 $\leq 0.007\text{mm}$ (M100 超)

適用：M17-M180

「直角度測定は、JIS B 1071 に準拠する」

品番	ネジ径 × ピッチ	寸法									締付トルク N·m
		d	d1	d2	d3	h	b	t	M	m	
ESN 3	M 17 × 1	29	37	33	18	18	5	2	34	M6	7.0
ESN 4	M 20 × 1	32	40	35	21	18	5	2	36		
ESN 5	M 25 × 1.5	36	44	39	26	20	5	2	41		
ESN 6	M 30 × 1.5	41	49	44	32	20	5	2	46		
ESN 7	M 35 × 1.5	46	54	49	38	22	5	2	50		
ESN 8	M 40 × 1.5	56	65	59	42	22	6	2.5	60		
ESN 9	M 45 × 1.5	61	70	64	48	22	6	2.5	65	M8	16.5
ESN 10	M 50 × 1.5	65	75	68	52	25	7	3	70		
ESN 11	M 55 × 2	74	85	78	58	25	7	3	80		
ESN 12	M 60 × 2	78	90	82	62	26	8	3.5	85		
ESN 13	M 65 × 2	83	95	87	68	28	8	3.5	90	M10	30.0
ESN 14	M 70 × 2	88	100	92	72	28	8	3.5	95		
ESN 15	M 75 × 2	93	105	97	77	28	8	3.5	100		
ESN 16	M 80 × 2	98	110	100	83	32	8	3.5	100	M10	30.0
ESN 17	M 85 × 2	107	120	110	88	32	10	4	-		
ESN 18	M 90 × 2	112	125	115	93	32	10	4	-		
ESN 19	M 95 × 2	117	130	120	98	32	10	4	-		
ESN 20	M100 × 2	122	135	125	103	32	10	4	-		
ESN 22	M110 × 2	132	145	134	112	32	10	4	-		
ESN 24	M120 × 2	142	155	144	122	32	10	4	-		
ESN 26	M130 × 2	152	165	154	132	32	12	5	-		
ESN 28	M140 × 2	162	175	164	142	32	14	6	-		
ESN 30	M150 × 2	172	185	174	152	32	14	6	-		
ESN 32	M160 × 3	182	195	184	162	32	14	6	-		
ESN 34	M170 × 3	192	205	194	172	32	14	6	-		
ESN 36	M180 × 3	202	215	204	182	32	16	7	-		

※ 上記以外のサイズについても、お問い合わせ下さい。
 ※ ESN17 以上については、切欠部が6箇所となります。

1N·m=0.102Kgf·m