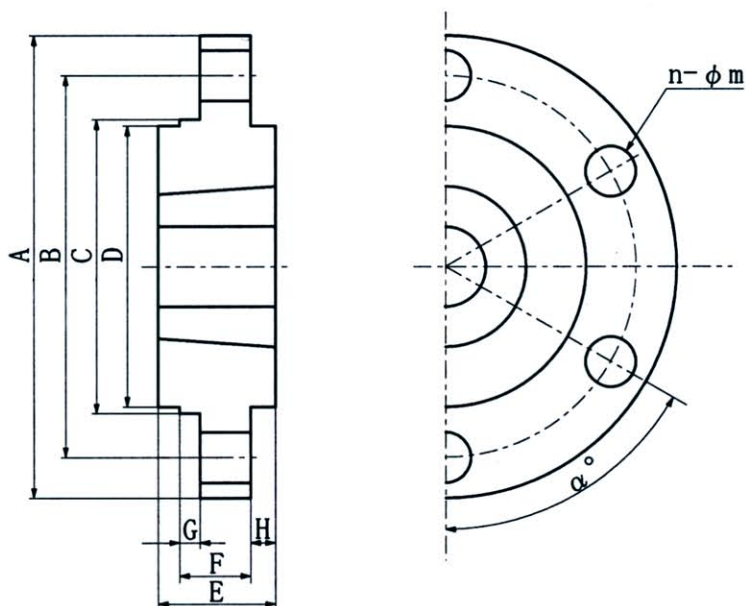


EVN BHB ブッシング・ハブ



Unit : mm

品番 Part No.	ブッシング 品番	適用軸穴径	A	B	C	D	E	F	G	H	n	m	α ($^{\circ}$)	質量 (kg)
BHB-1210	1210	11~32	120	100	85	75	25	11	2	8	6	8.5	60	1.00
BHB-1615	1615	14~42	145	120	95	85	38	14	2	12	6	8.5	60	1.95
BHB-2012	2012	14~50	165	140	115	105	32	14	2	10	6	8.5	60	2.36
BHB-2517	2517	16~60	190	160	130	120	45	17	2	15	8	10.5	45	3.96
BHB-2517-B	2517	16~60	230	180	130	120	45	18	3	15	8	12.5	45	5.46
BHB-3020	3020	25~75	250	200	160	145	51	24	4	15	8	12.5	45	8.04
BHB-3020-B	3020	25~75	280	224	160	145	51	24	4	15	8	12.5	45	9.91

*質量は最大軸穴径での値です。

*上記寸法以外の場合、別途ご連絡下さい。