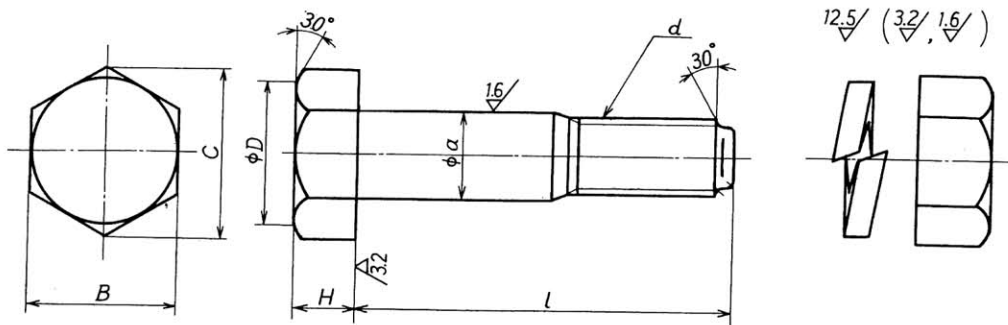


RAボルト

EVN 固定軸継手部品寸法表



Unit : mm

品番 Part No.	呼び $\alpha \times L$	d	a	L	H	B	C	D
RA1	10 X 46	M10	10	46	7	17	19.6	16.5
RA2	14 X 53	M12	14	53	8	19	21.9	18
RA3	16 X 67	M16	16	67	10	24	27.7	23
RA4	20 X 82	M20	20	82	13	30	34.6	29
RA5	25 X 102	M24	25	102	15	36	41.6	34