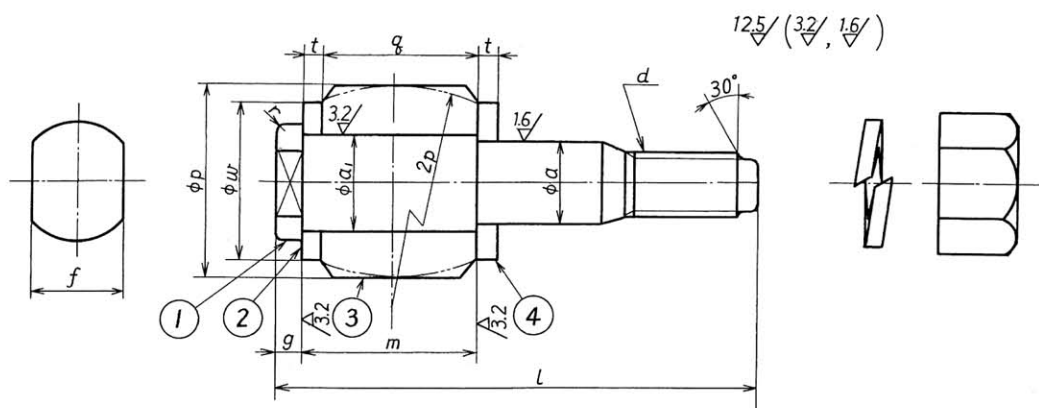


Aボルト

EVN たわみ軸継手部品寸法表



Unit : mm

品番 Part No.	呼び a × L	①ボルト								②・④座金		③プシュ	
		d	a	a1	f	g	m	L	w	t	p	q	
A2	10 X 56	M10	10	12	13	4	19	56	18	3	22	16	
A3	14 X 64	M12	14	16	17	5	21	64	25	3	31	18	
A4	20 X 85	M20	20	22.4	24	5	26.4	85	32	4	40	22.4	
A5	25 X 100	M24	25	28	30	6	32	100	40	4	50	28	
A6	28 X 116	M24	28	31.5	32	6	44	116	45	4	56	40	
A8	35.5 X 150	M30	35.5	40	41	8	61	150	56	5	71	56	