

New!!

業務用クリーナー

ONIKAZE[®] SUPER VACUUM MAGIC[™] スーパーバキュームマジック

《乾湿両用・粉塵・液体》
業務用クリーナー

強力吸引!



乾湿両方の汚れをまとめて回収!!

液体・スラッジも吸える強力吸引!!

液体・切粉・スラッジと空気を分離する性能
高性能遠心分離マジックセパレーター[®]

これにより

- 吸引力が持続する。
- フィルターが長持ち。

だから長期間使える!



作業ニーズ

- 工作機械、部品洗浄機のタンクの清掃や液交換作業
- プレス機で油分混じりの加工カス(グリス状になっている)の回収作業
- レーザー機のテーブル清掃(特に油分のある鉄粉回収)
- 粉物を使用されている食品工場(パン、あられ、お菓子)での粉回収作業

強力吸引

実演動画はこちら▶



フィルター

(PTFE 多孔質膜ラミネートフィルター)

- 高捕集効率
- はく離性



フロート (標準)

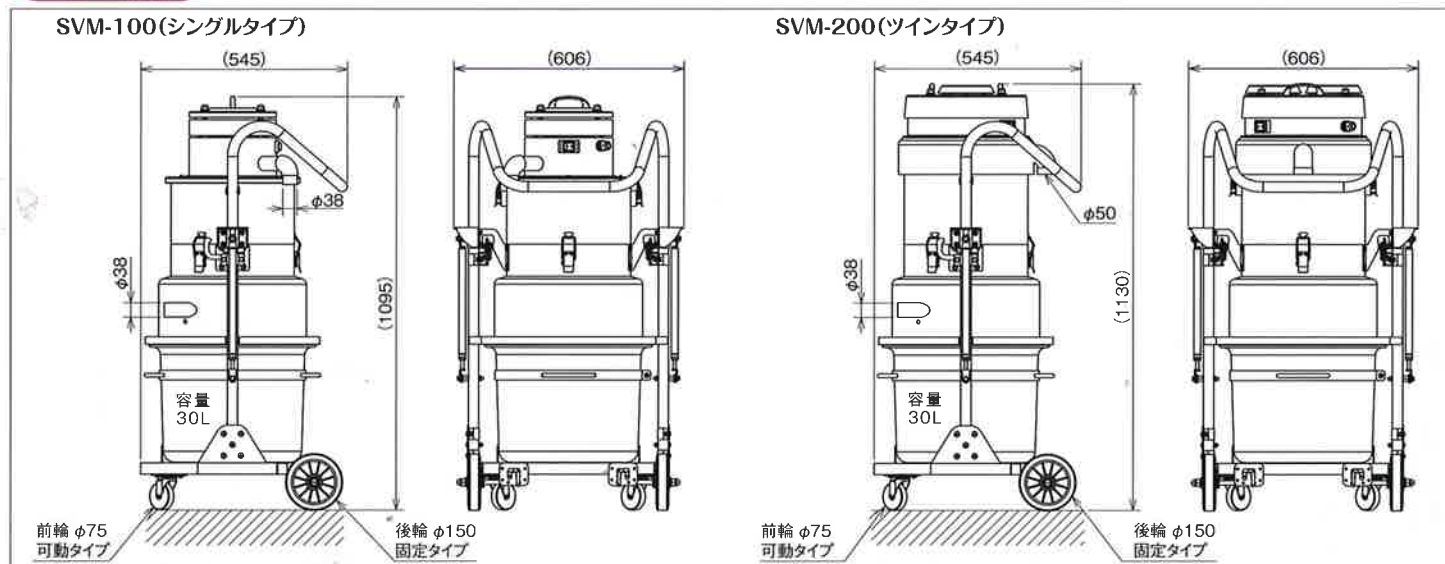
一定量の液体が溜まるとフロートが作動して吸引がストップします。 ※液体のみ有効です。



仕様

型式	SVM-100 (シングルタイプ)	SVM-200 (ツインタイプ)
消費電力	1kW	2.1kW
電源	単相 100V 50/60 Hz	単相 200V 50/60 Hz
最大負荷電流	11.5A	11.5A
最大風量	2.7 m ³ /min	4 m ³ /min
最大真空度	20KPa	20KPa
騒音(本体1.5m)	75 dB	80 dB
重量	40 kg	45 kg
フィルター性能	0.5 μmの粒子 99.5%以上	0.5 μmの粒子 99.5%以上
タンク容量	30L	30L
使用タンク範囲	22L~25L程度	22L~25L程度
本体寸法	606W×545D×1095H (mm)	606W×545D×1130H (mm)

寸法



標準付属品



- ① ウェットノズル
- ② フロアノズル
- ③ スキマノズル
- ④ 継ぎ手パイプ
- ⑤ アルミ吸込パイプ 曲管
- ⑥ アルミ吸込パイプ 直管
- ⑦ 静電対策ホース 2.3m(標準)
- ⑧ ホースバンド 2ヶ

オプション

お客様の使い勝手をさらに高めます。



ダストバケット (金網仕様)
 ※タンク内で固体と液体を分離したい場合。



エアブロー用ホース
 ※排気をブローとして利用したい場合。



ドラム缶用蓋アダプター
 ※ドラム缶に直接回収したい場合。

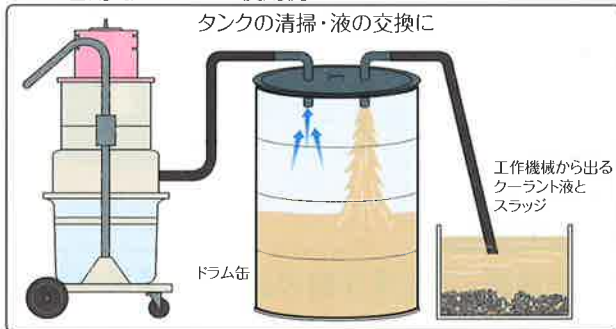
安全にお使いいただくための注意

- ご使用にあたっては取扱説明書をよくお読みのうえ、正しくお使いください。
- 感電防止のため必ずアースを接続してください。
- 事故や故障の原因となりますので、次のものは絶対に吸わせないでください。
 - 火粉・高温度のもの等
 - ワニス・塗料・接着液・灯油・軽油等
 - マグネシウムなど爆発性物質・有毒ガス・腐食性ガス等

森林保護のため、エコマーク認定の再生紙を使用しています。

※このカタログで使用されている製品の写真は、出荷時のものと一部異なる場合があります。また、仕様及び記載内容は事前の予告なしに変更することがあります。

ドラム缶用蓋アダプター使用例



製造・発売元

株式会社赤松電機製作所

〒537-0001 大阪市東成区深江北1丁目17番24号
 TEL (06) 6975-2621 (代表)・FAX (06) 6974-1091
<http://www.akamatsudenki.co.jp>

ご注文・お問い合わせは