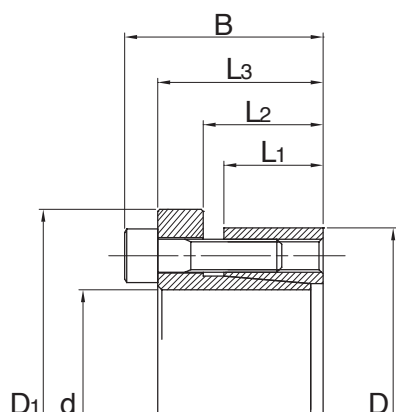


PLSW タイプ



高トルク型
センタリング機能
取付け時軸方向移動なし
直角度維持に有利

軸とボスの表面粗さ：Rmax.16 μ m以内に推奨
軸とボスの許容公差：h8/H8

寸 法							伝達		面圧		止めネジ		締付トルク	重量 kg
d mm	D mm	B mm	L3 mm	L2 mm	L1 mm	D1 mm	トルク 軸力		軸	ボス	数	サイズ	Nm	
							Nm	kN	N/mm ²	N/mm ²				
20	47	37	31	25.7	21.7	53	300	30	278	89	6	M 6 x 20	18	0.29
22	47	37	31	25.7	21.7	53	330	30	256	89	6	M 6 x 20	18	0.27
24	50	37	31	25.7	21.7	56	420	35	275	98	7	M 6 x 20	18	0.31
25	50	37	31	25.7	21.7	56	440	35	264	98	7	M 6 x 20	18	0.30
28	55	37	31	25.7	21.7	62	500	36	235	89	7	M 6 x 20	18	0.36
30	55	37	31	25.7	21.7	62	530	35	220	89	7	M 6 x 20	18	0.34
32	60	37	31	25.7	21.7	68	730	46	265	109	9	M 6 x 20	18	0.41
35	60	37	31	25.7	21.7	68	800	46	242	109	9	M 6 x 20	18	0.38
38	65	37	31	25.7	21.7	73	970	51	247	107	10	M 6 x 20	18	0.44
40	65	37	31	25.7	21.7	73	1020	51	235	107	10	M 6 x 20	18	0.41
42	75	46	38	30.3	25.3	83	1760	84	296	132	9	M 8 x 25	43	0.76
45	75	46	38	30.3	25.3	83	1890	84	276	132	9	M 8 x 25	43	0.70
48	80	46	38	30.3	25.3	88	2020	84	260	123	9	M 8 x 25	43	0.80
50	80	46	38	30.3	25.3	88	2100	84	249	123	9	M 8 x 25	43	0.76
55	85	46	38	30.3	25.3	95	2570	93	251	129	10	M 8 x 25	43	0.82
60	90	46	38	30.3	25.3	100	2800	93	230	122	10	M 8 x 25	43	0.88
65	95	46	38	30.3	25.3	105	3640	112	255	138	12	M 8 x 25	43	0.94
70	110	60	50	40.4	33.4	120	5210	149	227	120	10	M10 x 35	84	2.10
75	115	60	50	40.4	33.4	125	5580	149	213	115	10	M10 x 35	84	2.20
80	120	60	50	40.4	33.4	130	5950	149	200	110	10	M10 x 35	84	2.30
85	125	60	50	40.4	33.4	135	7590	179	225	127	12	M10 x 35	84	2.40
90	130	60	50	40.4	33.4	140	8040	179	212	122	12	M10 x 35	84	2.60
95	135	60	50	40.4	33.4	145	10600	223	252	147	15	M10 x 35	84	2.70
100	145	68	58	47.8	40.8	155	11100	222	187	112	15	M10 x 35	84	3.70

※ センタリングガイドがない場合の調心誤差は0.02mm~0.04mm