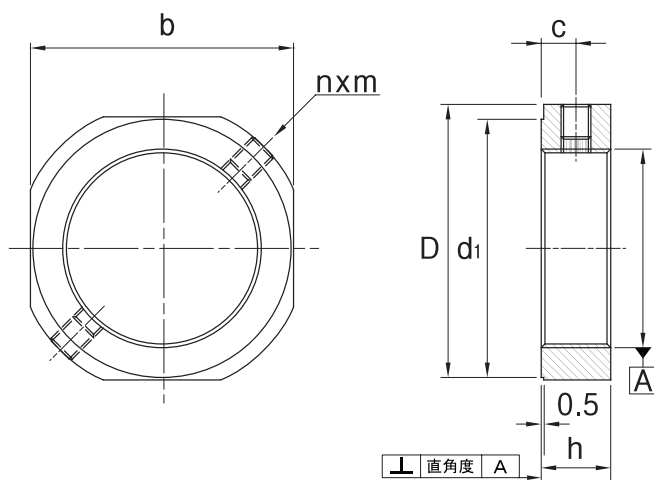


RN タイプ

ラジアルロックングタイプ RADIAL LOCKING



材 質：ナット 機械構造用炭素鋼
 プッシュ快削黄銅(C3560 相当材)
 硬 度：HRC 22~26
 精 度：ISO 5H
 直角度： $\leq 0.005\text{mm}$
 適 用：M8-M40

品 番	ネジ径 × ピッチ	寸 法						締付トルク N·m
		D	h	b	c	d1	n × m	
RN 08	M 8 × 0.75	16	7	14	3.5	13	1 × M4	0.07
RN 10	M10 × 1.0	20	8	17	4	16	2 × M4	0.1
RN 12	M12 × 1.0	22	8	19	4	17	2 × M4	0.15
RN 15	M15 × 1.0	25	8	22	4	19	2 × M4	2.0
RN 17	M17 × 1.0	28	10	24	5	21	2 × M5	4.0
RN 20	M20 × 1.0	32	10	28	5	25	2 × M5	4.0
RN 25	M25 × 1.5	38	12	34	6	31	2 × M6	7.0
RN 30	M30 × 1.5	45	12	41	6	38	2 × M6	7.0
RN 35	M35 × 1.5	52	12	48	6	45	2 × M6	7.0
RN 40	M40 × 1.5	58	14	53	7	50	2 × M6	7.0

※ 上記以外のサイズについても、お問い合わせ下さい。

1N·m=0.102Kgf·m