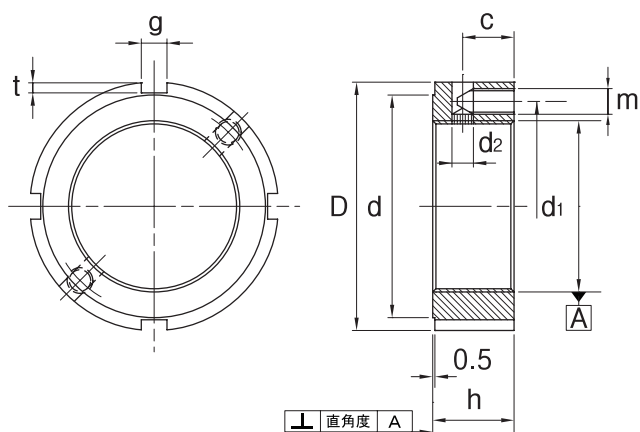


# EPP タイプ

## アキシャルロックタイプ AXIAL LOCKING



材 質：ナット 機械構造用炭素鋼 (S45C 相当材)  
 プッシュ快削黄銅(C3560 相当材)  
 硬 度：HRC 22~26  
 精 度：ISO 5H  
 直角度： $\leq 0.005\text{mm}$ (M100 以下)  
 $\leq 0.007\text{mm}$ (M100超)  
 適 用：M17-M180

「直角度測定は、JIS B 1071 に準拠する」  
 ステンレスタイプは注文製作

品 番	ネジ径 × ピッチ	寸 法									締付トルク N·m				
		$\varnothing D$	h	g	t	$\varnothing d$	$\varnothing d_1$	$\varnothing d_2$	c	m					
EPP 17	M 17 x 1	28	15	4	2	23	22.5	3.3	10	M4	2.0				
EPP 20	M 20 x 1	32				27	26								
EPP 25	M 25 x 1.5	38	17	5		33	31.5	4.2	11	M5	4.0				
EPP 30	M 30 x 1.5	45				40	37.5								
EPP 35	M 35 x 1.5	52	19	6	2.5	47	43.5	5	12	M6	7.0				
EPP 40	M 40 x 1.5	58				52	49								
EPP 45	M 45 x 1.5	65				21	7		3			59	55	13	
EPP 50	M 50 x 1.5	70										64	60		
EPP 55	M 55 x 2	75	23	8	3.5	68	65	6.2	14	M8	16.5				
EPP 60	M 60 x 2	80				73	70								
EPP 65	M 65 x 2	85				25	10					4	78	75	15
EPP 70	M 70 x 2	92											85	81	
EPP 75	M 75 x 2	98	27	12	5	90	87	7.9	16	M10	30.0				
EPP 80	M 80 x 2	105				95	93								
EPP 85	M 85 x 2	110				29	14		6			102	98	17	
EPP 90	M 90 x 2	120										108	105		
EPP 95	M 95 x 2	125	31	16	7	113	110	9.6	18	M12	56.0				
EPP 100	M100 x 2	130				120	115								
EPP 105	M105 x 2	140				33	18		8			126	123	19	
EPP 110	M110 x 2	145										133	128		
EPP 120	M120 x 2	155	35	18	8	138	138	20							
EPP 130	M130 x 2	165				149	148								
EPP 140	M140 x 2	180				33	16		7	160	160				
EPP 150	M150 x 2	195								171	173				
EPP 160	M160 x 3	210	35	18	8	182	185	9.6	19	M12	56.0				
EPP 170	M170 x 3	220				193	195								
EPP 180	M180 x 3	230				203	205								

※ 上記以外のサイズについても、お問い合わせ下さい。

1N·m=0.102Kg·m