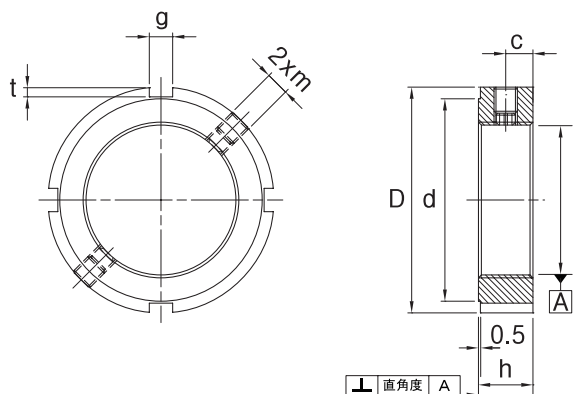


EPK タイプ

ラジアルロックングタイプ RADIAL LOCKING



材 質：ナット 機械構造用炭素鋼 (S45C 相当材)
 プッシュ快削黄銅(C3560 相当材)
 硬 度：HRC 22~26
 精 度：ISO 5H
 直角度： $\leq 0.005\text{mm}$ (M100 以下)
 $\leq 0.007\text{mm}$ (M100超)
 適 用：M15-M180

「直角度測定は、JIS B 1071 に準拠する」
 ステンレスタイプは注文製作

品 番	ネジ径 × ピッチ	寸 法							締付トルク N·m
		∅D	h	g	t	∅d	c	m	
EPK 15	M 15 × 1	25	8	3	2	19	4	M4	2.0
EPK 17	M 17 × 1	28	10	4		21	5	M5	4.0
EPK 20	M 20 × 1	32				25			
EPK 25	M 25 × 1.5	38	12	5	2.5	31	6	M6	7.0
EPK 30	M 30 × 1.5	45				38			
EPK 35	M 35 × 1.5	52				45			
EPK 40	M 40 × 1.5	58	14	6	3	50	7	M6	7.0
EPK 45	M 45 × 1.5	65				56			
EPK 50	M 50 × 1.5	70				61			
EPK 55	M 55 × 2	75	16	7	3	66	8	M6	7.0
EPK 60	M 60 × 2	80				70			
EPK 65	M 65 × 2	85				76			
EPK 70	M 70 × 2	92	18	8	3.5	82	9	M8	16.5
EPK 75	M 75 × 2	98				87			
EPK 80	M 80 × 2	105				92			
EPK 85	M 85 × 2	110	20	10	4	99	10	M8	16.5
EPK 90	M 90 × 2	120				105			
EPK 95	M 95 × 2	125				110			
EPK 100	M100 × 2	130	22	12	5	116	11	M10	30.0
EPK 105	M105 × 2	140				116			
EPK 110	M110 × 2	145				129			
EPK 120	M120 × 2	155	24	14	6	136	12	M10	30.0
EPK 130	M130 × 2	165				145			
EPK 140	M140 × 2	180				156			
EPK 150	M150 × 2	195	26	14	6	167	13	M12	56.0
EPK 160	M160 × 3	210				178			
EPK 170	M170 × 3	220				189			
EPK 180	M180 × 3	230	30	18	8	199	15	M12	56.0

※ 上記以外のサイズについても、お問い合わせ下さい。

1N·m=0.102Kg·m