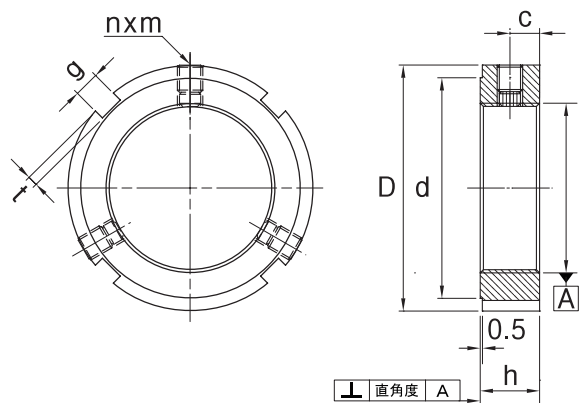


EPT NEW タイプ

ラジアルロックングタイプ RADIAL LOCKING



材 質：ナット 機械構造用炭素鋼 (S45C 相当材)
 プッシュ快削黄銅 (C3560 相当材)
 硬 度：HRC 22~26
 精 度：ISO 5H
 直角度： $\leq 0.005\text{mm}$ (M100 以下)
 $\leq 0.007\text{mm}$ (M100 超)
 適 用：M12-M180

「直角度測定は、JIS B 1071 に準拠する」
 ステンレスタイプは注文製作

品 番	ネジ径 × ピッチ	寸 法						締付トルク N·m
		∅D	h	g	t	∅d	n × m	
EPT 12 N	M 12 × 1	22	8	3	2	17	2 × M4	2.0
EPT 15 N	M 15 × 1	25				19		
EPT 17 N	M 17 × 1	28	10	4		21	2 × M5	4.0
EPT 20 N	M 20 × 1	32				25	3 × M5	
EPT 25 N	M 25 × 1.5	38	12	5	2.5	31	3 × M6	7.0
EPT 30 N	M 30 × 1.5	45				38		
EPT 35 N	M 35 × 1.5	52				45		
EPT 40 N	M 40 × 1.5	58				50		
EPT 45 N	M 45 × 1.5	65	14	6	2.5	56	3 × M8	16.5
EPT 50 N	M 50 × 1.5	70				61		
EPT 55 N	M 55 × 2	75	16	7	3	66		
EPT 60 N	M 60 × 2	80				70		
EPT 65 N	M 65 × 2	85				76		
EPT 70 N	M 70 × 2	92				82		
EPT 75 N	M 75 × 2	98	18	8	3.5	87	3 × M8	16.5
EPT 80 N	M 80 × 2	105				92		
EPT 85 N	M 85 × 2	110				99		
EPT 90 N	M 90 × 2	120				105		
EPT 95 N	M 95 × 2	125	20	10	4	110	3 × M10	30.0
EPT 100 N	M100 × 2	130				116		
EPT 105 N	M105 × 2	140	22	12	5	116		
EPT 110 N	M110 × 2	145				129		
EPT 120 N	M120 × 2	155	24	14	6	136	3 × M10	30.0
EPT 130 N	M130 × 2	165				145		
EPT 140 N	M140 × 2	180	26	14	6	156	3 × M12	56.0
EPT 150 N	M150 × 2	195				167		
EPT 160 N	M160 × 3	210	28	16	7	178		
EPT 170 N	M170 × 3	220				189		
EPT 180 N	M180 × 3	230	30	18	8	199		

※ 上記以外のサイズについても、お問い合わせ下さい。

1N·m=0.102Kgf·m